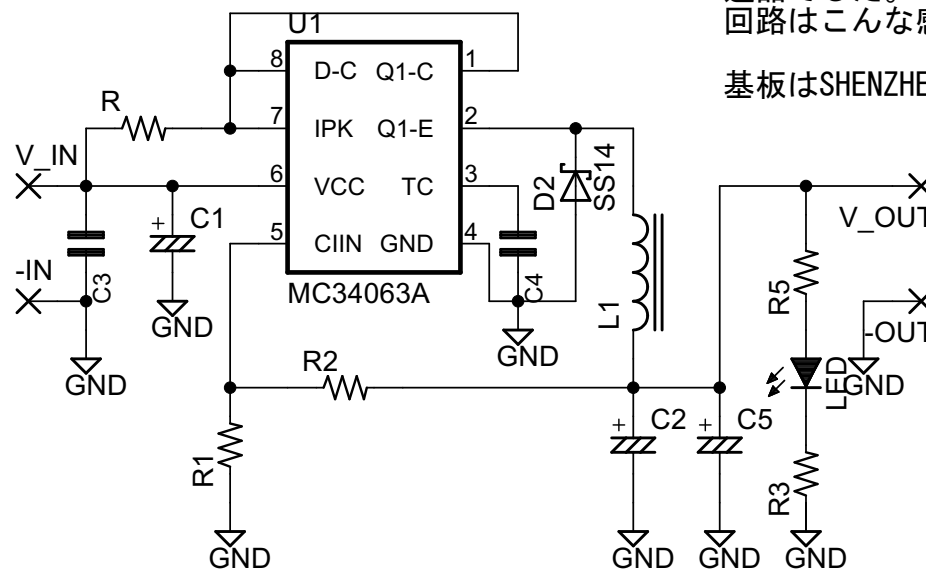


## Step-Down Converter



本日、セリア・長崎屋桐生店で購入したもの  
開けてびっくり、105円にしては高品質。  
出力は計算値5.00V、実測値5.02V(無負荷)。  
そのまま出力5VのDC-DC CONVERTER として使えるような  
逸品でした。  
回路はこんな感じ、間違っていたらごめんなさい。

基板はSHENZHEN TELE WONDER ENTERPRESES CO.,LTD

基板は深圳市云鵬達工貿有限公司製

R 0.33Ω

R1 3.6KΩ

R2 1.2KΩ

R3 270Ω

R5 270Ω

C1 47uF 35V

C2 100uF 25V

C5 10uF 16V タンタル

LED GN

L1 の出力側の半田手直しが必要。

R1~R5、C3~C4、U1 はSMD